



Illustration draw

TECHNICAL DATA - DADOS TÉCNICOS

Installed power - Potência instalada	90 hp
Maximum torque - Torque máximo	2.000 kgm
Max. Drilling Rpm - Rotação máxima de perfuração rpm	35
Spin off rpm - Rotação de descarga rpm	70
Max. auger diameter - Diâmetro máximo do trado	1,2 m
Max. Triple kelly bar depth - Profundidade máxima de haste telescópica tripla	20 m
Friction pull down stroke - Curso do empuxe axial de fricção	1,2 m
Winch extraction force - Força de extração do guincho	5.000 kg
Drill rig weight - Peso da perfuratriz	20.000 kg



Operating in UK (Komatsu PC 150 HD)

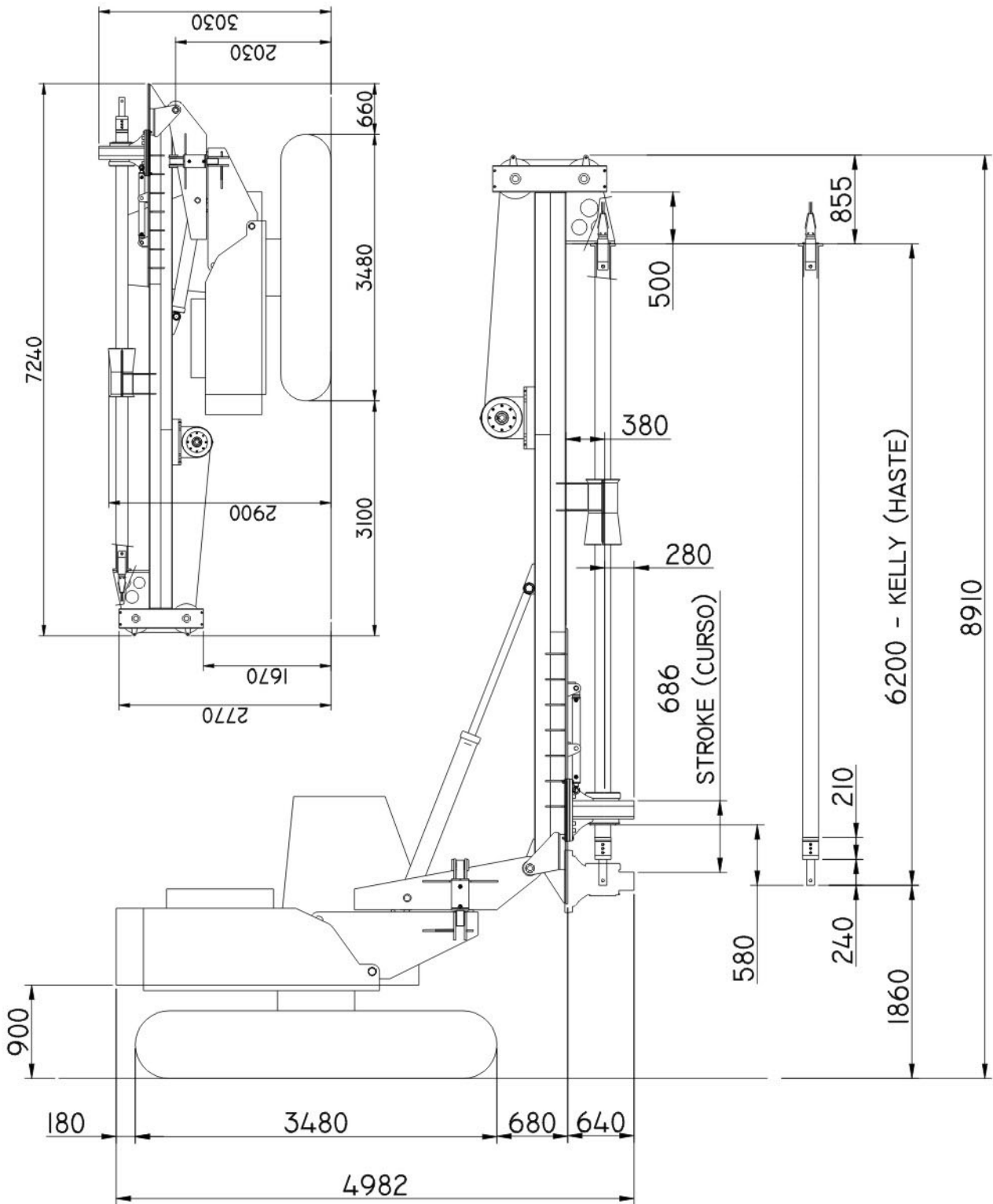


Easy to transport - Facilmente transportavel



EM 200

General Dimensions - Dimensões Gerais (mm)





Operating in Australia (Komatsu 120)



Operating in El Salvador (Komatsu Pc200)



“Intelligent innovations in foundation equipment ”

“Inovações inteligentes em equipamentos para fundação”

Via Sócrates Mariane Bitencourt, 364 - Bairro Cinco - Contagem - Cep: 32010-010 - MG BRASIL
Telefone/Phone : +55 31 2111 6200 - Fax: +55 31 2111 62 02 www.czm.com.br