

RTG RAMMTECHNIK

Hydraulikrüttler

Hydraulic vibrators



MR-Rüttlerreihe / MR-vibrator series



Hauptmerkmale der MR-Rüttlerreihe

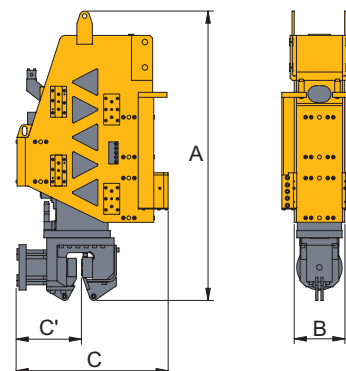
- Resonanzfreier An- und Auslauf des Rüttlers
- Spezial Zylinderrollenlager
 - Extrem hohe Lagerlebensdauer
 - Zwangsschmierung der Lager
- Trockensumpfschmierung
 - Verwendung von Hydrauliköl des Trägergerätes (Bio-Öl möglich)
 - hohe Getriebeeffizienz ohne Planschverluste
 - keine separaten Ölwechsel notwendig
 - geringe Betriebstemperatur im Getriebe
- Überwachung aller für die Betriebssicherheit notwendigen Rüttlerdaten
 - Klemmdruck
 - Lecköl Druck
 - Schmieröldruck und Temperatur

Main features of the MR-vibrator series:

- Resonance-free start up and shutdown of vibrator
- Special cylindrical roller bearing
 - High economic high life-time of bearings
 - Force-feed lubrication of bearings
- Lubrication with hydraulic oil of base carrier (also with bio-degradable oil)
 - high efficiency of gearbox without splash losses
 - Separate oil changes can be omitted
 - Low operating temperature in gearbox
- Recording and control of safety-relevant operating data of the vibrator
 - Clamping pressure
 - Leak oil pressure
 - Lubrication oil pressure and temperature

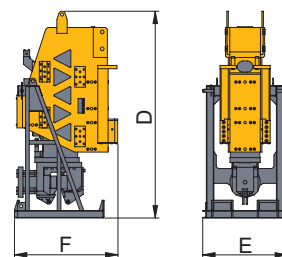
MR 70 V

Technische Daten Technical data



Max. Fliehkraft max. centrifugal force	700 kN	157,366 lbf
Max. Drehzahl max. rotation speed	2.400 1/min	2,400 rpm
Statisches Moment Eccentric moment	0 - 11 kgm	0 - 79.6 lbf ft
Klemmkraft Clamping force	1.250 kN	281,011 lbf
Gesamtgewicht Total weight	3.400 kg	3.74 tn
Hydr. Leistung am Rüttler Hydr. power at vibrator	250 kW	335 HP
Max. empf. Rammgutgewicht max. weight of pile (recomm.)	2.000 kg	2.2 tn
Empfohlenes Trägergerät Base carrier (recommended)	BT45 R (311 kW / 417 HP)	
A Länge Length	2.600 mm	8.5 ft
B Breite (Taille) Width	450 mm	1.4 ft
C Tiefe Vibrator thickness	1.370 mm	4.5 ft
C' Abstand zur Wand Distance to wall	590 mm	1.9 ft

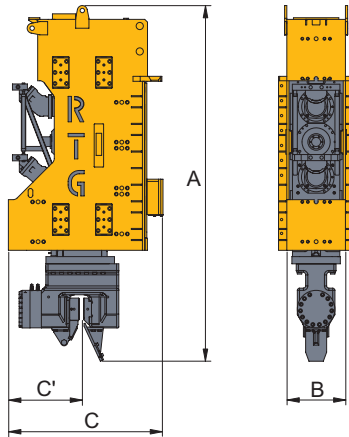
Transport-Abmessungen Transport dimensions



D Länge Length	2.800 mm	9.2 ft
E Breite Width	1.200 mm	3.9 ft
F Tiefe Vibrator thickness	1.400 mm	4.6 ft
Transportgewicht Weight for transport	3.700 kg	4.1 tn

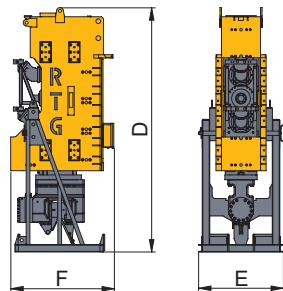
MR 105 V

Technische Daten Technical data



Max. Fliehkraft max. centrifugal force	1.050 kN	236,049 lbf
Max. Drehzahl max. rotation speed	2.300 1/min	2,300 rpm
Statisches Moment Eccentric moment	0 - 18,1 kgm	0 - 130.9 lbf ft
Klemmkraft Clamping force	1.500 kN	337,213 lbf
Gesamtgewicht Total weight	4.600 kg	5.1 tn
Hydr. Leistung am Rüttler Hydr. power at vibrator	380 kW	509.6 HP
Max. empf. Rammgutgewicht max. weight of pile (recomm.)	4.000 kg	4.4 tn
Empfohlenes Trägergerät Base carrier (recommended)	BS60 R (470 kW / 630 HP)	
A Länge Length	3.200 mm	10.5 ft
B Breite (Taille) Width	530 mm	1.7 ft
C Tiefe Vibrator thickness	1.400 mm	4.6 ft
C' Abstand zur Wand Distance to wall	670 mm	2.2 ft

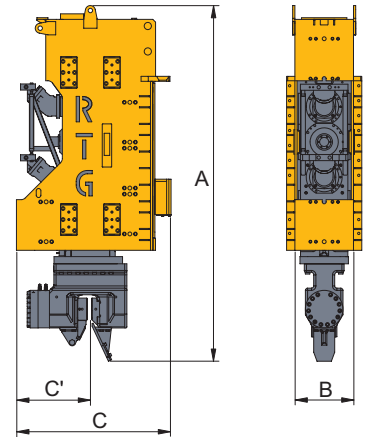
Transport-Abmessungen Transport dimensions



D Länge Length	3.300 mm	10.8 ft
E Breite Width	1.200 mm	3.9 ft
F Tiefe Vibrator thickness	1.400 mm	4.5 ft
Transportgewicht Weight for transport	4.850 kg	5.3 tn

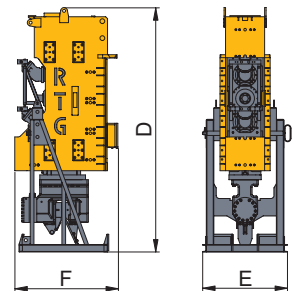
MR 125 V

Technische Daten Technical data



Max. Fliehkraft max. centrifugal force	1.250 kN	281,011 lbf
Max. Drehzahl max. rotation speed	2.300 1/min	2,300 rpm
Statisches Moment Eccentric moment	0 - 21,6 kgm	0 - 156.2 lbf ft
Klemmkraft Clamping force	1.500 kN	337,213 bf
Gesamtgewicht Total weight	4.750 kg	5.2 tn
Hydr. Leistung am Rüttler Hydr. power at vibrator	460 kW	616.8 HP
Max. empf. Rammgutgewicht max. weight of pile (recomm.)	5.000 kg	5.5 tn
Empfohlenes Trägergerät Base carrier (recommended)	BS60RS/BS80R (570 kW / 764 HP)	
A Länge Length	3.200 mm	10.5 ft
B Breite (Taille) Width	530 mm	1.7 ft
C Tiefe Vibrator thickness	1.400 mm	4.6 ft
C' Abstand zur Wand Distance to wall	670 mm	2.2 ft

Transport-Abmessungen Transport dimensions



D Länge Length	3.300 mm	10.8 ft
E Breite Width	1.200 mm	3.9 ft
F Tiefe Vibrator thickness	1.400 mm	4.5 ft
Transportgewicht Weight for transport	5.000 kg	5.5 tn



RTG
RAMMTECHNIK GMBH

Technische Änderungen ohne Vorankündigung und Verpflichtung gegenüber früher gelieferten Geräten. Die abgebildeten Geräte können Sonderausstattungen haben. Technische Daten ohne Berücksichtigung des Wirkungsgrades. Irrtum und Druckfehler vorbehalten.

Technical Specifications are subject to change without prior notice and incurring responsibility for machines previously sold. The shown machines may have special equipment. Technical data do not consider power losses. Error and misprints reserved.

Wittelsbacherstraße 5
D-86529 Schrobenhausen
Tel. +49 (0)8252/97-0
Fax +49 (0)8252/97-1135
e-mail: info@rtg-gmbh.de
www.rtg-rammtechnik.de

Ein Unternehmen der BAUER Gruppe