

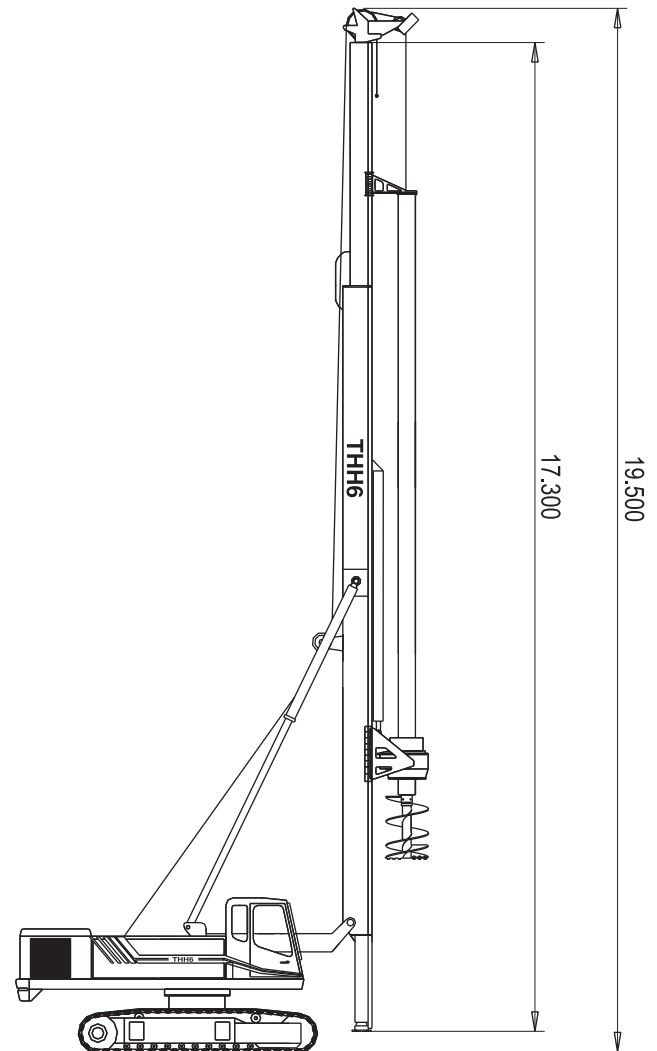
MAT

THH6



BORED PILING KIT		KIT POUR PIEUX FORÉS
Diametres (without casing)	<i>Diamètre (pas chemisés)</i>	500 - 1.500 mm / 19,69 - 59,06 in
Diametres (with casing)	<i>Diamètre (chemisés)</i>	500 - 1.300 mm / 19,69 - 51,18 in
Depths	<i>Profondeur</i>	30 - 40 m / 98,40 - 131,20 ft
Casing oscillator can operated directly by the rig without extra power pack	<i>Lovoyeuse peut travailler directement avec la foreuse, sans power pack additionnel</i>	500 - 1.300 mm / 19,69 - 51,18 in

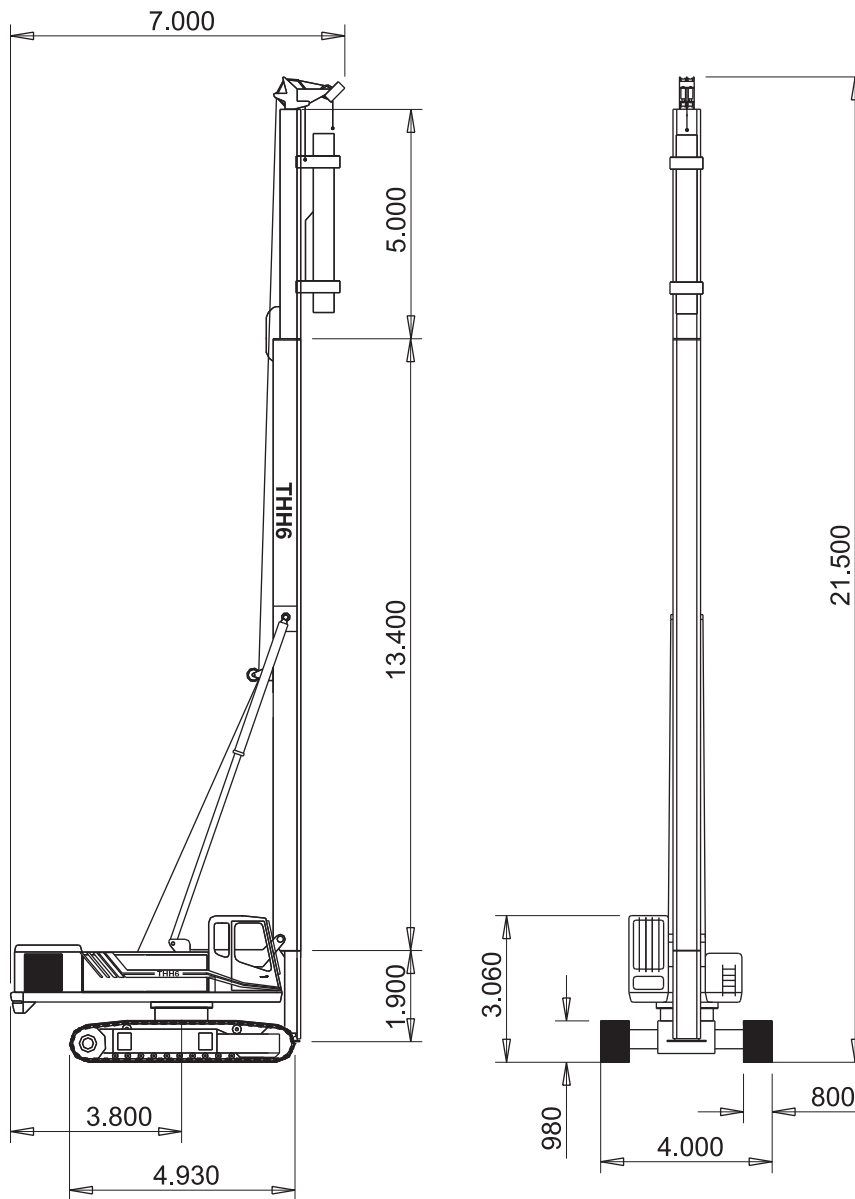
PILING VERSION VERSION PIEUX



The hydraulic system of the THH6 is specially designed for driven piles works with hydraulic hammers. The considerable length of the mast allows a stroke suitable for installing driven piles up to a depth of 16 m. MAIT provides a full range of hydraulic hammers, optimizing weight, dimensions and energy output in order to obtain one of the most compact and efficient equipment on the market for the 5 to 18 tons ram weight category. The THH6 rigs are available with kits for:

- DRIVEN PILES
- WORKS WITH HYDRAULIC VIBRATOR
- BORED PILES
- CFA (Continuous Flight Auger) PILES
- WICK DRAINS
- JET GROUTING
- D.H. (double rotary head) system

DRIVEN PILES VERSION VERSION POUR L'ENFOCEMENT DE PIEUX



HYDRAULIC HAMMER		MARTEAU HYDRAULIQUE
Type of hammer (Max hammer weight)	Type de marteau (poids Max. du marteau)	8,2 tons / 18.073 lbs
Max pile length (with MAIT hydraulic hammer)	Longueur Max. du pieux (avec marteau hydraulique MAIT)	16 m / 52,48 ft
Max pile of the pile	Poids Max. du pieux	4 tons / 8.816 lbs

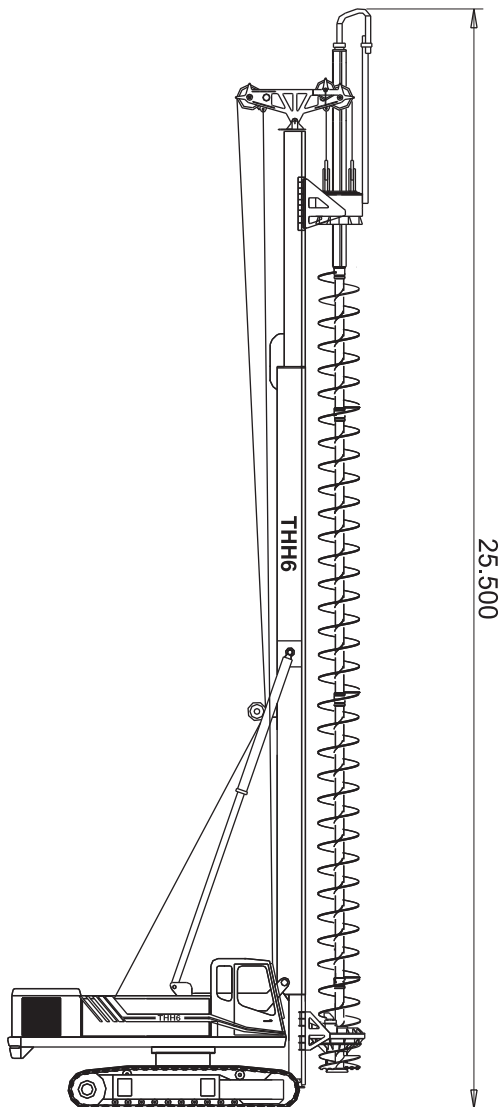
Le système hydraulique de la THH6 a été spécifiquement conçu pour l'exécution de pieux préfabriqués avec marteaux hydrauliques. La longueur considérable du mât permet une course approprié pour l'installation de pieux jusqu'à une profondeur de 16 m. La MAIT peut fournir une gamme complète de marteaux hydrauliques. En optimisant poids, dimensions et énergie transmise, elle a obtenu une des plus compacts et efficaces équipements disponibles sur le marché pour la catégorie de poids de 5 à 18 tonnes. La foreuse THH6 est disponible équipée de kits pour:

- PIEUX PRÉFABRIQUÉS
- TRAVAUX AVEC VIBRATEURS HYDRAULIQUES
- PIEUX FORÉS

- CFA (tarière continue)
- DRAINS VERTICAUX
- JET GROUTING
- SYSTÈME D.H. (double tête)

KIT CFA		KIT CFA	
Diameters		<i>Diamètre</i>	400 - 900 mm / 15,75 - 35,43 in
Depths		<i>Profondeur</i>	18 - 24 m / 63,96 - 59,04 ft
Hydraulic cleaner (optional)		<i>Hydraulique nettoyeur (en optional)</i>	

CFA VERSION VERSION CFA



On the THH6 rigs, a special kind of horizontal sliding mast support (1.0 m stroke) grants greater resistance against vibrations and impact, together with high precision in hole set-up operations. The rig undercarriage is particularly large and stable in order to work under maximum safety condition even with very long mast configuration, as it is particularly required for CFA and DRIVEN PILES.

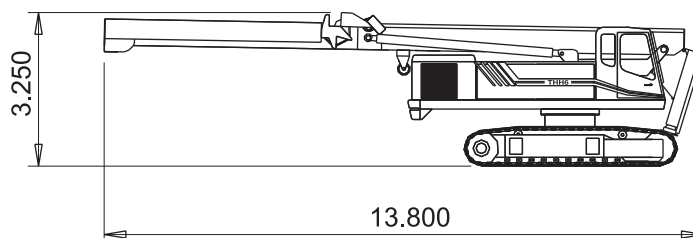
Le spécial support horizontal coulissant du mât (1 m de course) de la foreuse THH6, garantit une grande résistance contre les vibrations et les chocs, ainsi que l'haute précision pendant les opérations de centrage du trou. Le chariot de la foreuse, particulièrement large et stable, consentit de travailler dans les meilleures conditions de sécurité malgré l'haute configuration du mât nécessaire pour le CFA et pour les pieux préfabriqués.



DIESEL ENGINE		MOTEUR DIESEL	
Caterpillar type	Modèle Caterpillar	170 (230) Kw (HP) @ 2.200 r.p.m.	
Soundproof	Insonorisé		
ROTARY		TÊTE DE ROTATION	
Max torque	Couple Max	13.100 daNm / 96.547 lbsft	
WINCHES		TREUILS	
1st winch - Max pull	1st treuil - Traction Max	14.000 daNm / 103.180 lbsft	
2nd winch - Max pull	2nd treuil - Traction Max	8.000* daNm / 58.960 lbsft 12.000** daNm / 88.440 lbsft	
CRAWLER UNDERCARRIAGE		CHARIOT À CHENILLES	
Length	Longueur	4.800 mm / 188,96 in	
Width (with closed tracks)	Largeur (avec chenille fermée)	2.700 mm / 106,30 in	
Width (with open tracks)	Largeur (avec chenille ouverte)	4.000 mm / 157,48 in	
Shoes	Chenille	800 mm / 31,50 in	
VARIOUS		DIVERS	
Hydraulic oil tank	Capacité réservoir huile hydraulique	470 lt / 124,08 gal	
Serbatoio carburante	Capacité réservoir du carburant	200 lt / 52,80 gal	
Lateral mast slant	Inclinaison latérale du mât	4°	
Mast length	Mât longueur	15.300+3.000+2.000 mm / 602,36+118,11+78,74 in	
Mast horizontal moviment	Déplacement horizontal du mât	1.000 mm / 39,37 in	
WEIGHT		POIDS	
Standard version	Version standard	40 - 50 tons / 88.160 - 110.200 lbs	

* freefall / à chute-libre
** on request / sur demande

TRANSPORT



The THH6 are very versatile drilling rigs, easy to operate, to maintain and to transport. In particular, in spite of being powerful rigs with tall masts and very strong built, the THH6 do not require disassembling for transporting from job to job, due to the "hydraulically expandible/retractable traks" and to the "foldable" mast features.

La THH6 est une foreuse universelle, avec une maniabilité, un entretien et un transport très simples. En particulier, par rapport aux foreuses traditionnelles très puissantes, fournies d'une structure très résistante et avec des mâts très hauts, la THH6 n'a pas besoin d'être démontée pour effectuer le transport d'un chantier à l'autre, du moment qu'elle est équipée d'un chariot hydraulique "enlargissable / rétractable" et d'un mât "pliable".



Mait also manufactures:

- ◆ Hydraulic drilling rigs of every size:
 - ◆ for piling, diaphragm walls, continuous flight augers
 - ◆ for water wells
 - ◆ for soil investigation, consolidation, civil engineering
 - ◆ jet grouting
- ◆ Casing oscillator
- ◆ Power packs
- ◆ Casing tubes
- ◆ Augers and buckets
- ◆ Hydraulic grabs for diaphragm walls
- ◆ Continuous flight auger
- ◆ Tremie pipes
- ◆ Teeth and bits for drilling tools

Mait produit également:

- ◆ Des équipements de forage pour:
 - ◆ palification, diaphragmes, tarière continue de toutes dimensions
 - ◆ recherche de nappes d'eau
 - ◆ géologie, consolidations, génie civil
 - ◆ jet grouting
- ◆ Louvoyeuses
- ◆ Power packs
- ◆ Tubes de chemisage
- ◆ Tarières et buckets
- ◆ Bennes pour diaphragmes
- ◆ Tarières continues
- ◆ Tubes jet
- ◆ Dents et piquets pour outils



05.2001 All technical data indicated are to be considered as approximate. MATT reserves the right to modify them opportunistically. MATT ser réserve la faculté de les modifier opportunistiquement.

