

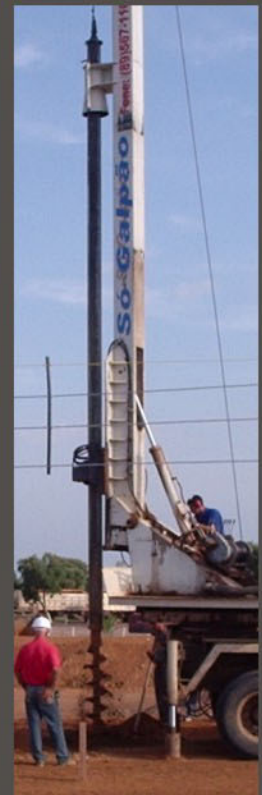


TECHNICAL DATA - DADOS TÉCNICOS

Installed power - Potência instalada	75 hp
Maximum torque - Torque máximo	1.400 kgm
Max. drilling Rpm - Rotação máxima de perfuração rpm	35
Spin off Rpm - Rotação de descarga rpm	70
Max. auger diameter - Diâmetro máximo do trado	1,2 m
Max. triple kelly depth - Profundidade máxima de haste telescópica tripla	20 m
Friction pull down stroke - Curso do empuxe axial de fricção	1 m
Winch extraction force - Força de extração do guincho	3.500 kg
Drill rig weight - Peso da perfuratriz	8.000 kg



Triple telescopic kelly bar - Haste telescópica tripla



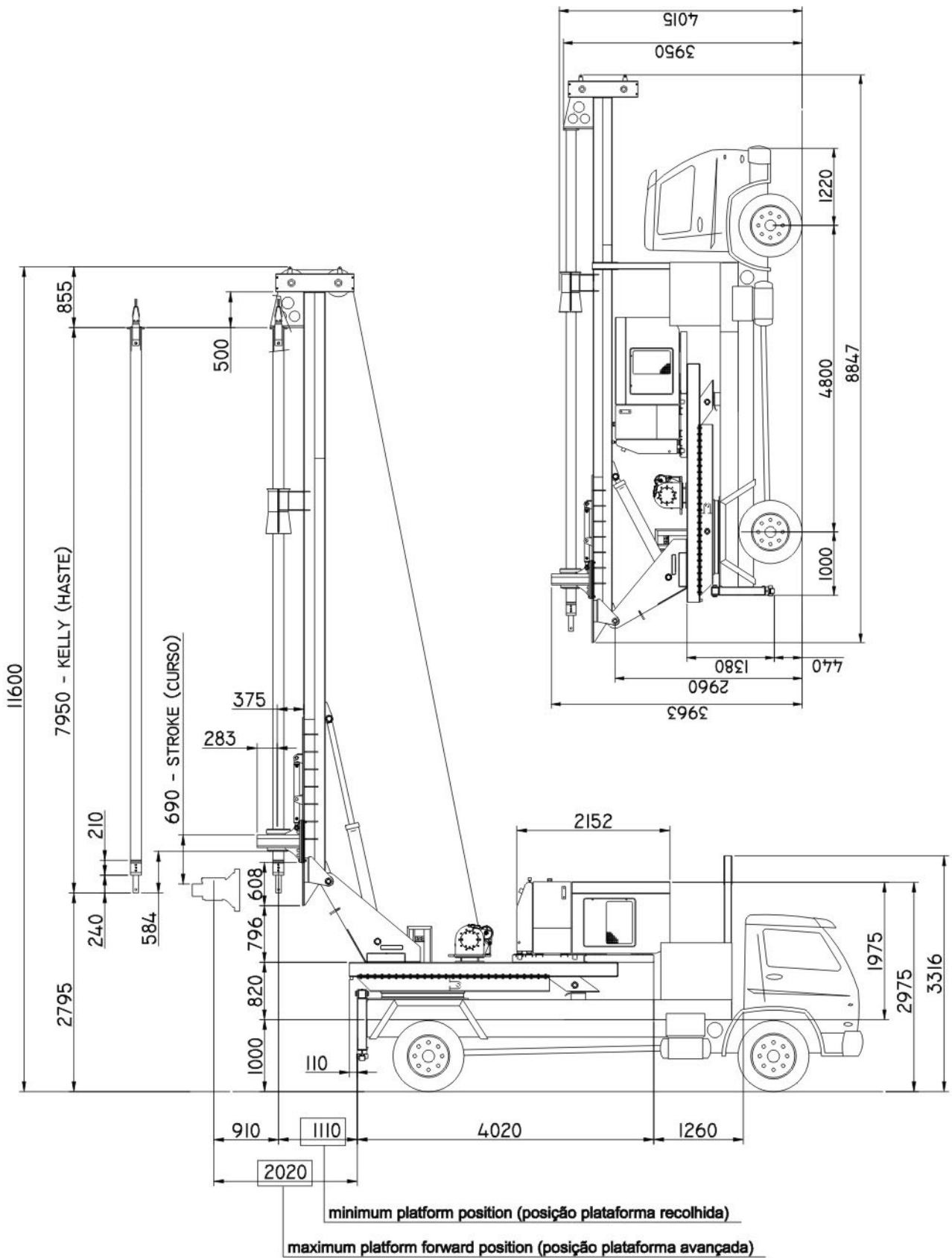
Friction pull down
Empuxe axial de fricção



High spin off - Alta velocidade de descarga

TM 200

General Dimensions - Dimensões Gerais (mm)





Hidraulic swing and sliding plataforma - Giro hidraulico e plataforma deslizando



Four hidraulic jacks - Quatro patolas hidráulicas





Light weight equipment - Equipamento leve



Easy to transport - Facilmente transportável



Hidraulic winch detail - Detalhe do guincho hidráulico

CZM[®]

FOUNDATION EQUIPMENT



“Intelligent innovations in foundation equipment ”

“Inovações inteligentes em equipamentos para fundação”

Via Sócrates Mariane Bitencourt, 364 - Bairro Cinco - Contagem - Cep: 32010-010 - MG BRASIL
Telefone/Phone : +55 31 2111 6200 - Fax: +55 31 2111 62 02 www.czm.com.br