



TECHNICAL DATA - DADOS TÉCNICOS

Installed power - Potência instalada	110 hp
Maximum torque - Torque máximo	3.000 kgm
Max. Drilling Rpm - Rotação máxima de perfuração rpm	25
Spin off Rpm - Rotação de descarga rpm	100
Max. Tool diameter - Diâmetro máximo de ferramenta	1,5 m
Max. Kelly bars depth - Profundidade máxima de haste telescópica	25 m
Friction pull down stroke - Curso do empuxe axial de fricção	3 m
Winch extraction force - Força de extração do guincho	8.000 kg
Drill rig weight - Peso da perfuratriz	11.000 kg



High spin off - Alta velocidade de descarga



Easy to operate - Fácil operação



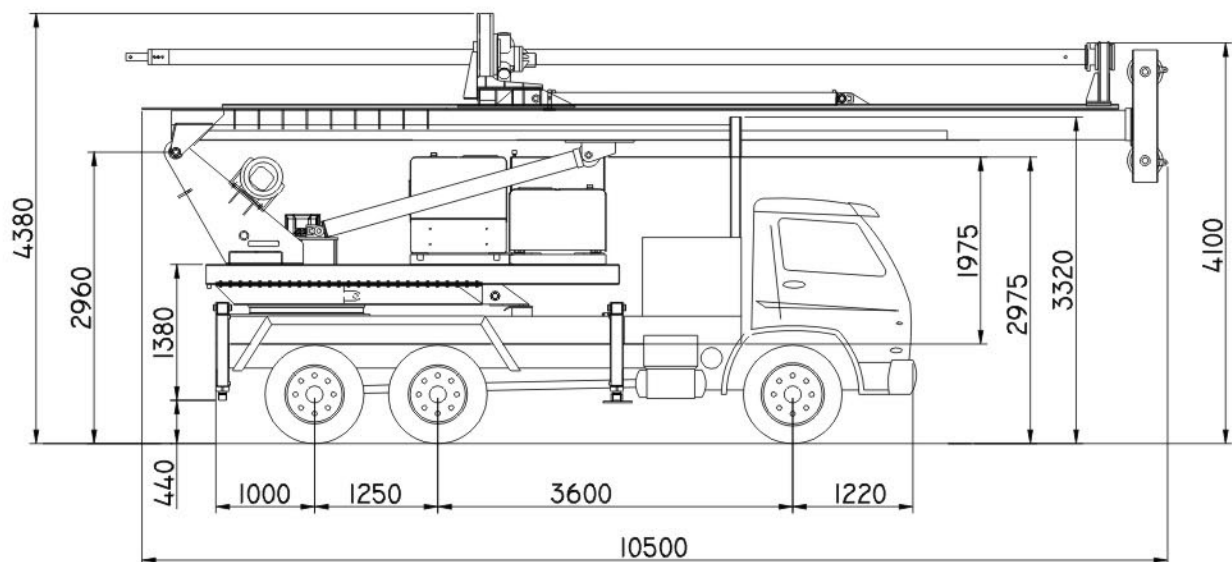
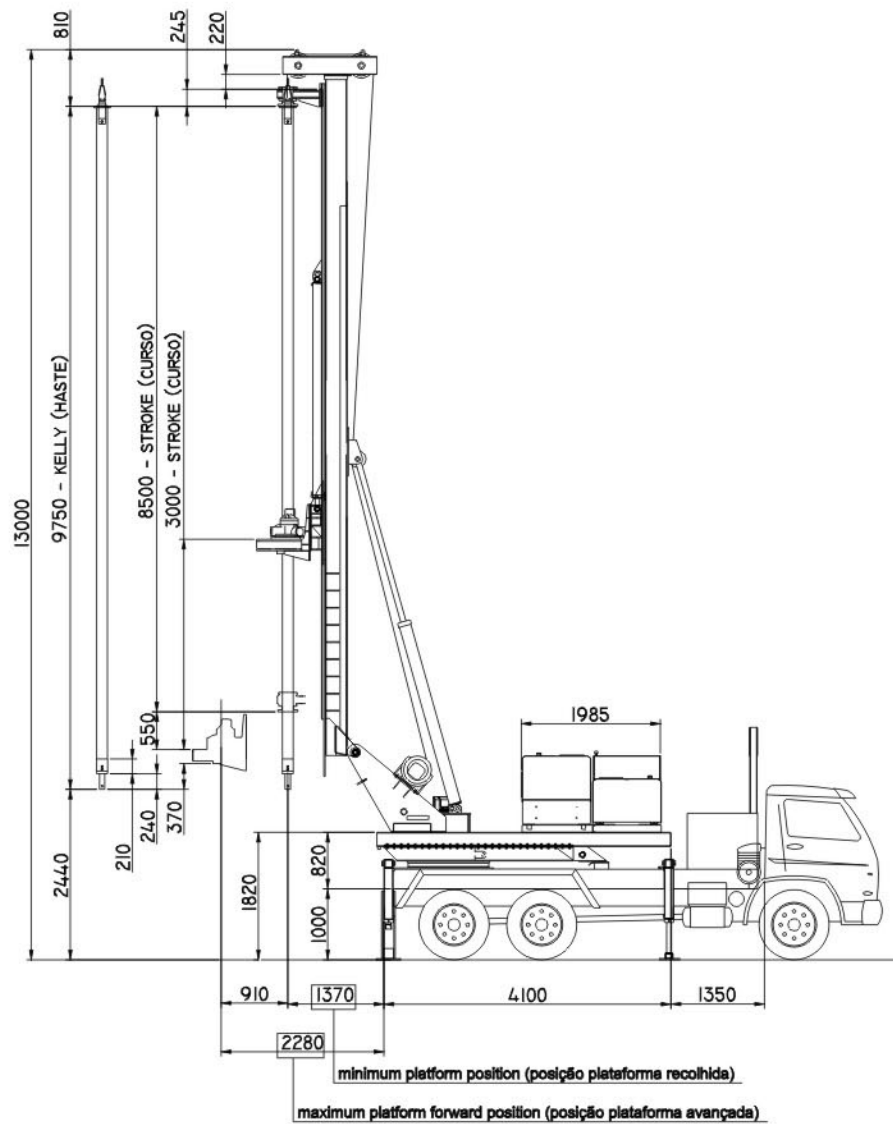
Easy to transport - Fácilmente transportavel



Main winch detail - Detalhe do guincho principal

TM 270

General Dimensions - Dimensões Gerais (mm)





Triple guided kelly bar - Hste telescópica tripla guiada



Operating in India - Em operação na Índia



90° Degrees bouth sides plataform swing - Giro de 90° da plataforma para ambos os lados



Sliding plataform - Plataforma deslissante

CZM[®]

FOUNDATION EQUIPMENT



“Intelligent innovations in foundation equipment ”

“Inovações inteligentes em equipamentos para fundação”

Via Sócrates Mariane Bitencourt, 364 - Bairro Cinco - Contagem - Cep: 32010-010 - MG BRASIL
Telefone/Phone : +55 31 2111 6200 - Fax: +55 31 2111 62 02 www.czm.com.br