



TECHNICAL DATA - DADOS TÉCNICOS

Installed power - Potência instalada	140 hp
Maximum torque - Torque máximo	4.000 kgm
Max. drilling rpm - Rotação máxima de perfuração (rpm)	25
Spin off rpm - Rotação de descarga (rpm)	80
Max. tool diameter - Diâmetro máximo de ferramenta	1,5 m
Max. triple kelly depth - Profundidade máxima de haste telescópica tripla	21 m
Max. double kelly depth - Profundidade máxima de haste telescópica dupla	12 m
Winch extraction force - Força de extração do guincho	8.000 kg
Efective pull down stroke - Curso do empuxe axial efetivo	9 m
Efective pull down force - Força do empuxe axial efetivo	13.000 kg
Drill rig weight - Peso da perfuratriz	13.000 kg



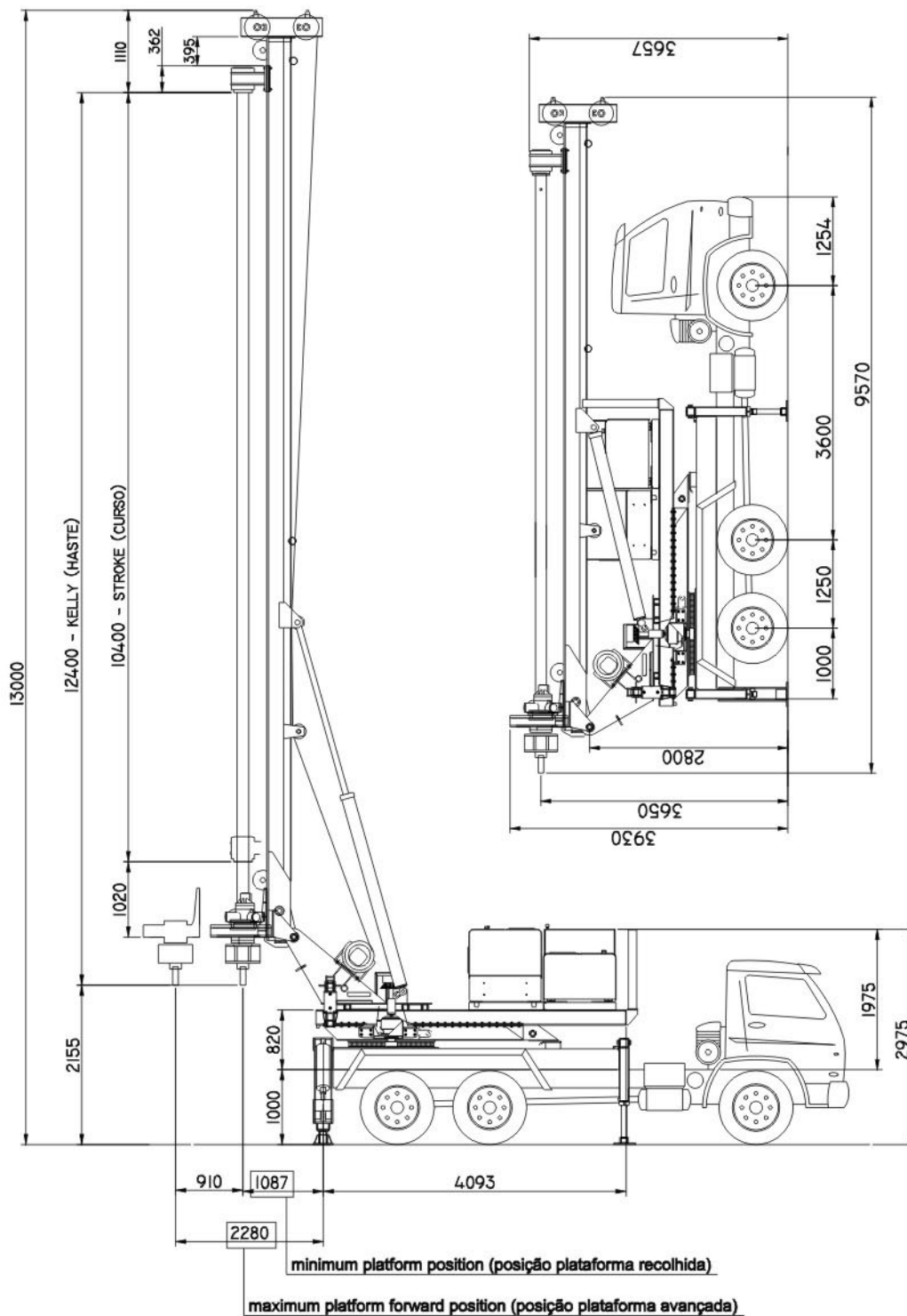
Hydraulic extendable rear jacks - Patolas traseiras extensíveis hidraulicamente



Easy to transport - Facilmente transportavel

TM 300

General Dimensions - Dimensões Gerais (mm)





Short mast version for transmission lines - Versão com haste curta para linhas de transmissão



Kelly bars effective pull down swivel - Destorcedor de empuxe axial efetivo da haste telescópica



High spin off - Altavelocidade de descarga



Kelly bar locker - Trava de haste telescópica



Gear rolling swing - Rolamento de giro de engrenagens



Besides four hidraulic jacks, there are two mast side levelling cilynders
Além de quatro patolas ,dois cilindros laterais de nivelamento da torre



Heavy duty auger - Trado reforçado



Roller Nest for kelly bars - Roletes de transmissão de torque
 Suitable for rock drilling - Adequado para perfurações em rocha
 Operating in USA

CZM[®]

FOUNDATION EQUIPMENT



“Intelligent innovations in foundation equipment ”

“Inovações inteligentes em equipamentos para fundação”

Via Sócrates Mariane Bitencourt, 364 - Bairro Cinco - Contagem - Cep: 32010-010 - MG BRASIL
Telefone/Phone : +55 31 2111 6200 - Fax: +55 31 2111 62 02 www.czm.com.br