

TECHNICAL DATA - DADOS TÉCNICOS

Installed power - <i>Potência instalada</i>	110 hp
Maximum torque - <i>Torque máximo</i>	6.000 kgm
Max. Rpm - <i>Máxima rpm</i>	25
Max. auger diameter - <i>Diâmetro máximo do trado</i>	500 mm
Max. depth - <i>Profundidade máxima</i>	16 m
Friction pull down stroke - <i>Curso do empuxe axial de fricção</i>	3 m
Winch extraction force - <i>Força de extração do guincho</i>	4x8t = 32 t
Drill rig weight - <i>Peso da perfuratriz</i>	13.000 kg



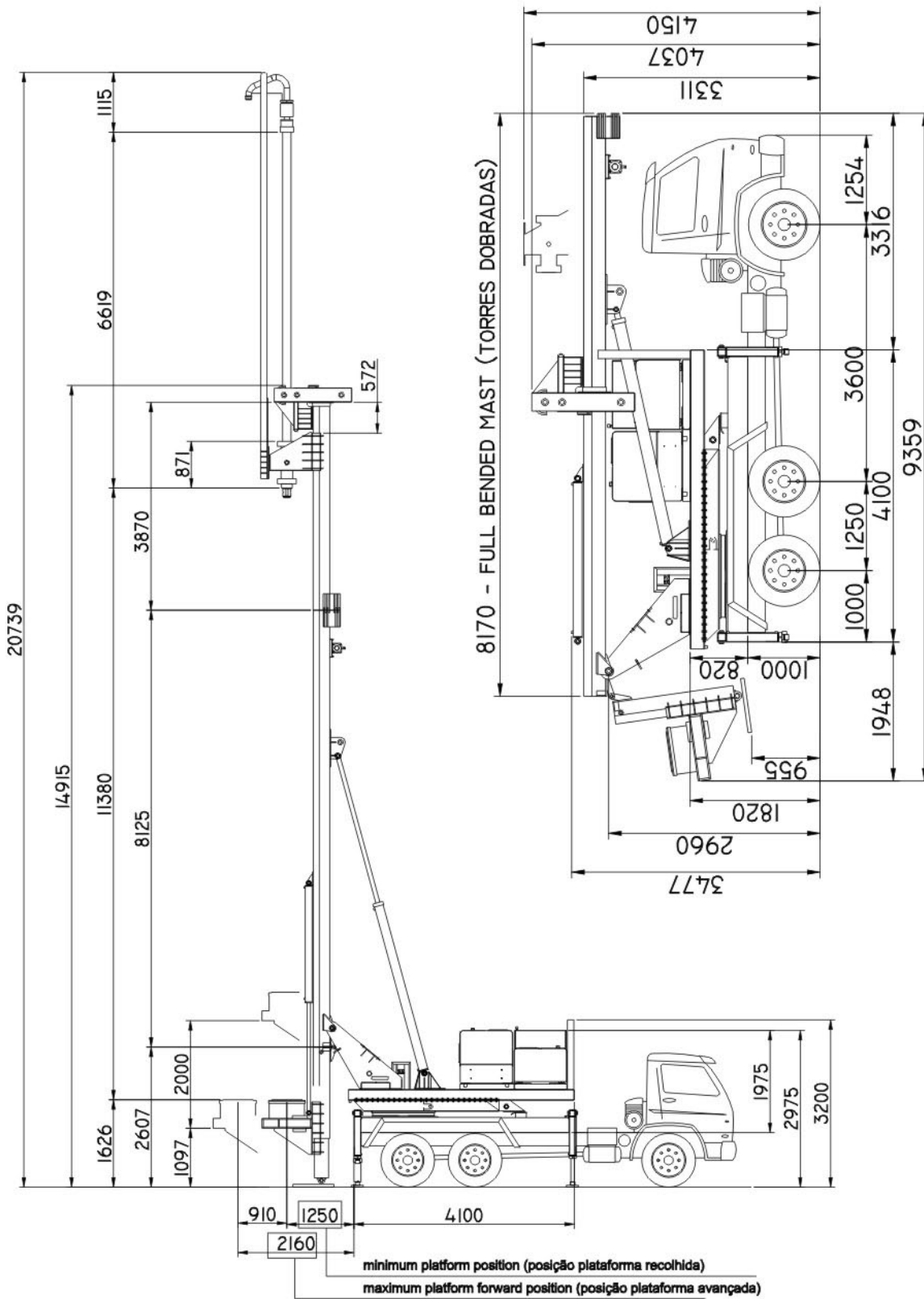
Easy to transport - *Facilmente transportavel*





TM 500

General Dimensions - Dimensões Gerais (mm)





Auger and extension drilling - Perfuração com trado e com extensão



Única world wide CFA Bottom Drive Truck mounted
Versão única em todo o mundo de CFA Bottom Drive sobre caminhão



CZM[®]

FOUNDATION EQUIPMENT



“Intelligent innovations in foundation equipment ”

“Inovações inteligentes em equipamentos para fundação”

Via Sócrates Mariane Bitencourt, 364 - Bairro Cinco - Contagem - Cep: 32010-010 - MG BRASIL
Telefone/Phone : +55 31 2111 6200 - Fax: +55 31 2111 62 02 www.czm.com.br