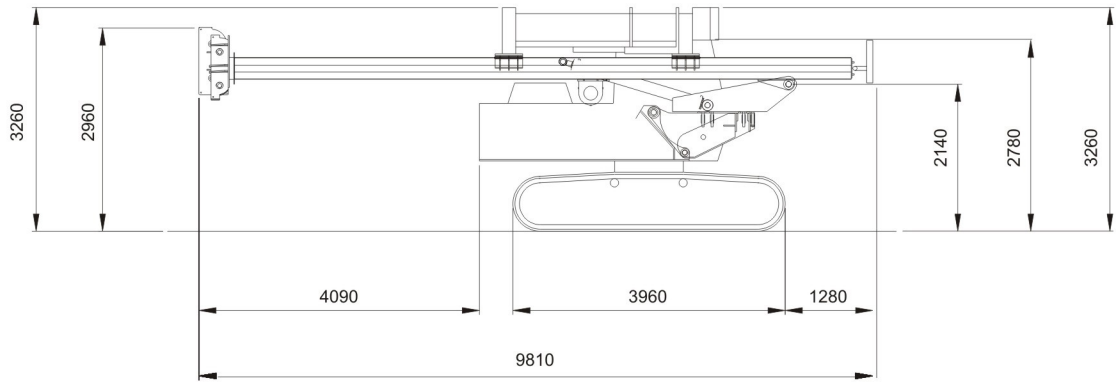
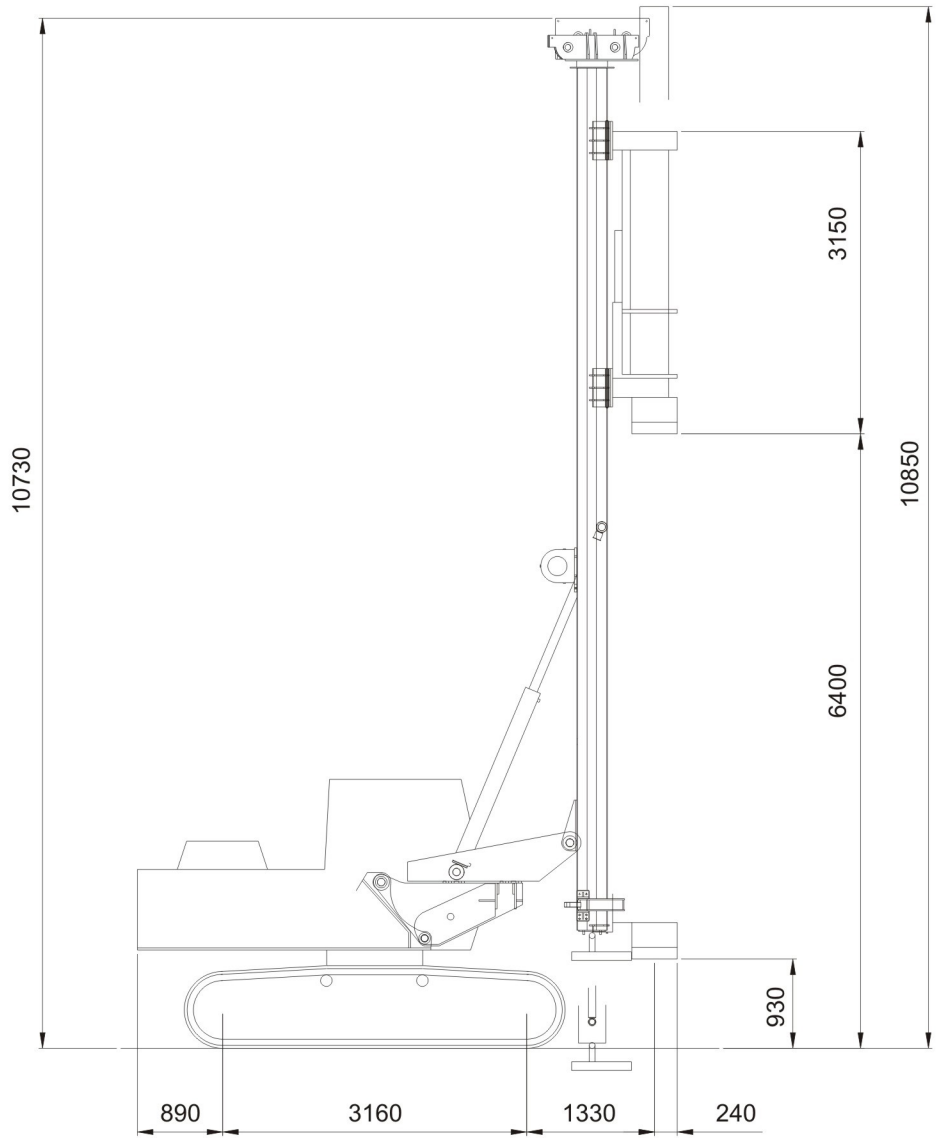


TECHNICAL DATA - DADOS TÉCNICOS

Installed power - Potência instalada	110 hp
Maximum hammer energy - Energia do martelo	23.500 Nm
Hammer frequency (blows/min) - Frequência do martelo (Golpes/min)	0-100
Drop height - Altura de queda	0 - 1,2 m
Ram weight - Peso do pilão	2.000 kg
Total hammer weight - Peso total do martelo	2.800 kg
Pile length	6 m
Hammer stroke	6,40
Total weight	25 t



Em400 HH
General Dimensions - Dimensões Gerais (mm)





“Intelligent inovations in foundation equipment ”

“Inovações inteligentes em equipamentos para fundação”

Via Sócrates Mariane Bitencourt, 364 - Bairro Cinco - Contagem - Cep: 32010-010 - MG BRASIL
Telefone/Phone : +55 31 2111 6200 - Fax: +55 31 2111 62 02 www.czm.com.br