

MAIT

MAICAT
LINE



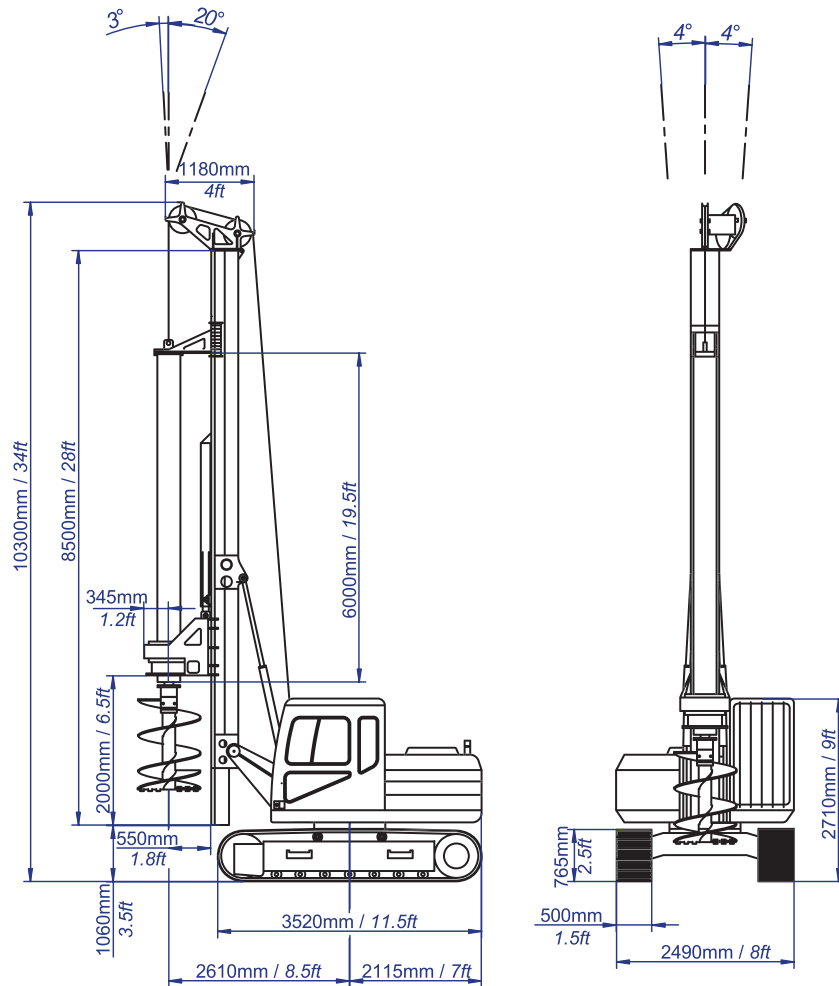
MAIT

MAICAT LINE



MAIT, leader mondiale nella produzione di perforatrici idrauliche è lieta di presentare la nuova linea MAICAT, montata su escavatori Caterpillar. Questi modelli sono stati progettati specialmente per:

- PERFORAZIONI PER PALIFICAZIONI con eliche e buckets in qualsiasi tipo di terreno;
- PERFORAZIONI PER PALIFICAZIONI con tubi di rivestimento direttamente con la rotary o con la morsa.

MAICAT 45**MAIT****DATI TECNICI / TECHNICAL DATA**

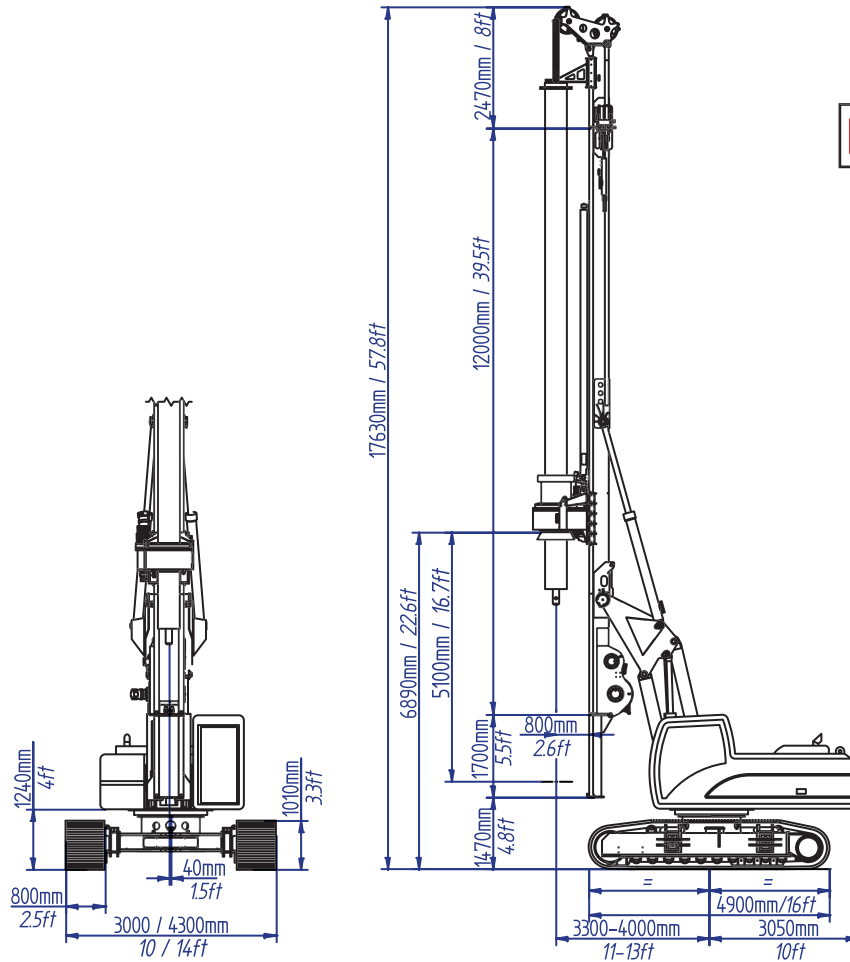
Macchina Base		CAT 312C	
Motore	Diesel Motor		
Tipo	Type	3054T	
Potenza	Power	kW 71	HP 96
Rotary	Rotary		
Coppia max nominale	Max. Nominal torque	kNm 46,05	lbsft 33,938
Velocità scarico	Unloading speed	rpm 130	
Tiro / Spinta	Pullback / Pulldown		
Corsa	Stroke	mm 2000	in 78,74
Max tiro	Max. Pullback	kN 70	lbs 15750
Max spinta	Max. Pulldown	kN 60	lbs 13500
Argano 1	Main Winch		
Tiro	Pullback	kN 70	lbs 15750
Argano 2	Auxillary Winch		
Tiro	Pullback	kN 2500	lbs 5625
Cingolo	Crawler		
Lunghezza tot	Total length	mm 3520	in 138,58
Larghezza tot	Total width	mm 2490	in 98,03
Suole	Shoe	mm 500	in 19,68

CARATTERISTICHE DI LAVORO / WORKING CHARACTERISTIC

VERSIONE PALI		Piling Version	
Profondità max	Max. depth	m 32	ft 105
Diametro max	Max. diameter	mm 1000	in 39,37
Massa con asta	Weight including kelly bar	tons 15,8	lbs 34,823

MAIT, a world leader Company in the production of hydraulic drilling rigs, is proud to introduce the new line of drilling rigs MAICAT, mounted on Caterpillar base. These models have been designed specially for:
BORED PILES with augers and buckets in every kind of soil;
CASED BORE PILES directly by the rotary or by the casing oscillator.



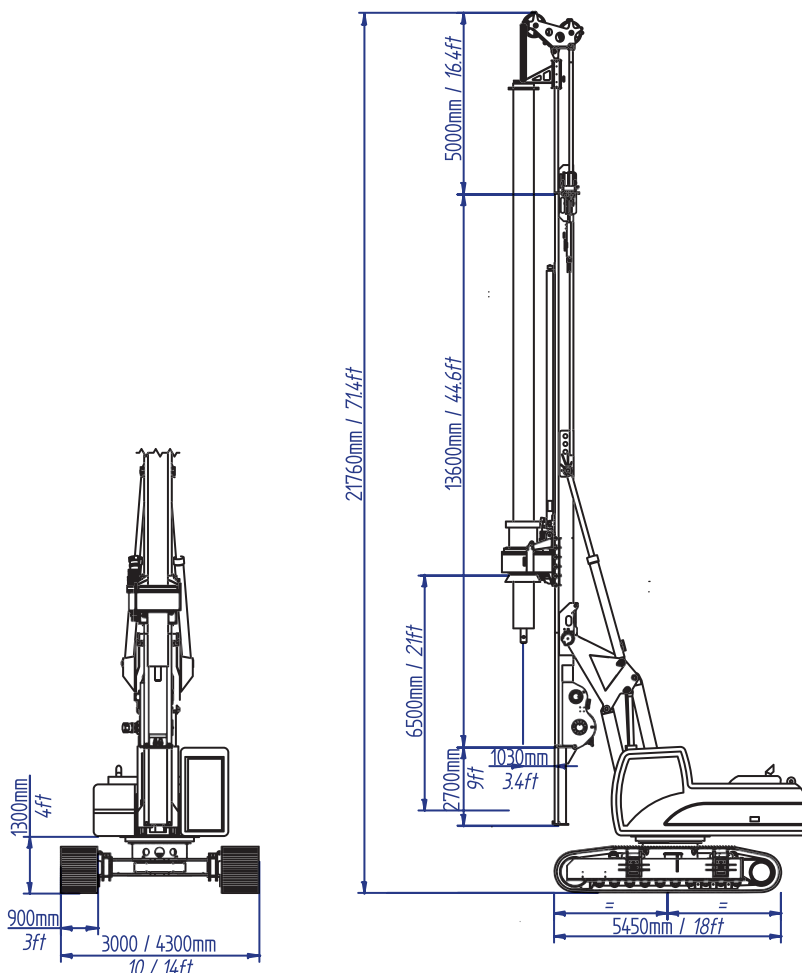


DATI TECNICI / TECHNICAL DATA

Macchina Base		CAT 325C	
Motore	Diesel Motor		
Tipo	Type	3126TA	
Potenza	Power	kW 187	HP 254
Rotary	Rotary		
Coppia max nominale	Max. Nominal torque	kNm 180	lbsft 132660
Velocità max	Max. Speed	rpm 27	
Velocità scarico	Unloading speed	rpm 115	
Tiro / Spinta	Pullback / Pulldown		
Corsa	Stroke	mm 5100	in 200,79
Max tiro	Max. Pullback	kN 200	lbs 45000
Max spinta	Max. Pulldown	kN 185	lbs 41625
Argano 1	Main Winch		
Tiro	Pullback	kN 160	lbs 36000
Argano 2	Auxillary Winch		
Tiro	Pullback	kN 80	lbs 18000
Cingolo	Crawler		
Lunghezza tot	Total length	mm 4900	ft 16
Larghezza tot	Total width	mm 3000 / 4300	ft 10 / 14
Suole	Shoe	mm 800	in 31,5
CARATTERISTICHE DI LAVORO / WORKING CHARACTERISTIC			
VERSIONE PALI	Piling Version		
Profondità max	Max. depth	m 60	ft 197
Diametro max	Max. diameter	mm 1300-1800	in 51,18-70,87
Massa con asta	Weight including kelly bar	tons 48-50	lbs 105792-110200



Il gruppo di ricerca e sviluppo MAIT ha studiato un'applicazione molto moderna per la linea MAICAT, che include, monitoraggio elettronico e controllo dei parametri di perforazione e delle principali funzioni idrauliche.

MAICAT 230**MAIT****DATI TECNICI / TECHNICAL DATA**

Macchina Base		CAT 330C	
Motore	Diesel Motor		
Tipo	Type	C9	
Potenza	Power	kW 250	HP 335
Rotary	Rotary		
Coppia max nominale	Max. Nominal torque	kNm 222	lbsft 163614
Velocità max	Max. Speed	rpm 27	
Velocità scarico	Unloading speed	rpm 105	
Tiro / Spinta	Pullback / Pulldown		
Corsa	Stroke	mm 6500	in 255,9
Max tiro	Max. Pullback	kN 400	lbs 90000
Max spinta	Max. Pulldown	kN 350	lbs 78750
Argano 1	Main Winch		
Tiro	Pullback	kN 215	lbs 48375
Argano 2	Auxillary Winch		
Tiro	Pullback	kN 95	lbs 21375
Cingolo	Crawler		
Lunghezza tot	Total length	mm 5450	ft 18
Larghezza tot	Total width	mm 3000 / 4300	ft 10 / 14
Suole	Shoe	mm 900	in 35,43

CARATTERISTICHE DI LAVORO / WORKING CHARACTERISTIC

VERSIONE PALI		Piling Version	
Profondità max	Max. depth	m 70	ft 229,5
Diametro max	Max. diameter	mm 2000	in 78,74
Massa con asta	Weight including kelly bar	tons 62-66	lbs 136648-145460

The MAIT research and development team have studied a very modern application for the MAICAT line, including electronic monitoring and control of drilling parameters, hydraulic functions, etc..

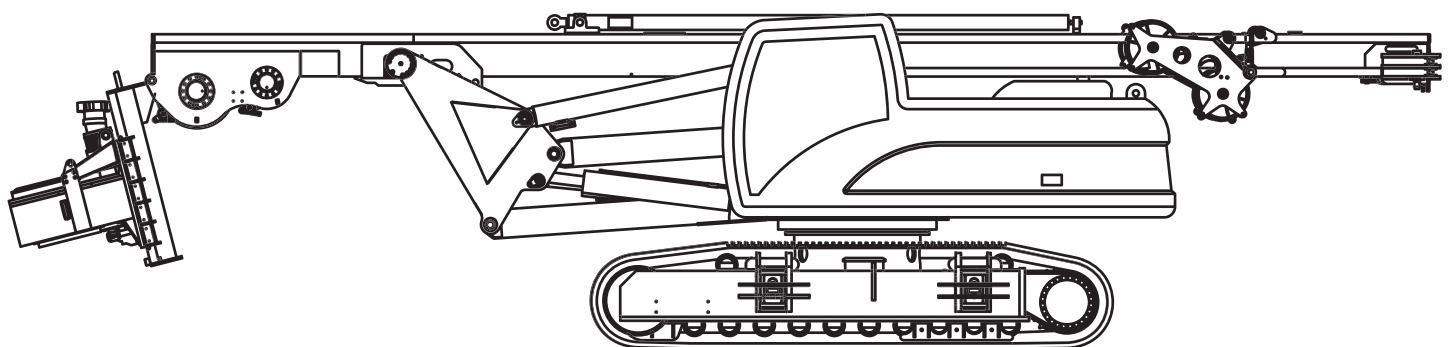


MAIT

DETTAGLI / DETAILS



Che cosa offre la linea MAICAT? Una perforatrice compatta ed affidabile, facile da trasportare e da posizionare in cantiere, veloce ed efficiente nelle sue funzioni, che combina i vantaggi della lunga esperienza MAIT in questo settore con l'affidabilità e la qualità dei prodotti Caterpillar.

TRASPORTO / TRANSPORT

What does the MAICAT line offer? A compact and reliable drilling rig, easily transportable and easy to erect, fast and efficient in its operations, combining the advantages of MAIT's long experience in this field together with the reliability and quality of the Caterpillar products.





MAIT è produttrice di:

- Macchine perforatrici idrauliche di tutte le dimensioni:
 - per pali, diaframmi, elica continua;
 - per ricerche idriche;
 - sondaggi del suolo, consolidamenti;
 - jet-grouting;
- Morse giracolonne;
- Power pack;
- Tubi forma;
- Eliche e buckets;
- Benne idrauliche per diaframmi;
- Eliche continue;
- Tubi getto;
- Denti e picchi per utensili di perforazione;

MAIT also manufactures:

- Hydraulic drilling rigs of every size:
 - for piling, diaphragm walls, continuous flight augers;
 - for water wells;
 - for soil investigation, consolidation, civil engineering;
 - jet-grouting;
- Casing oscillator;
- Power pack;
- Casing tubes;
- Augers and buckets;
- Hydraulic grabs for diaphragm walls;
- Continuous flight auger;
- Tremie pipes;
- Drilling tools and accessories;



MAIT S.p.A. MACCHINE INDUSTRIALI TRIVELLATRICI

Via Flaminia Seconda n°149/153 ♦ P.O. Box 1040 ♦ 60027 OSIMO (AN) ITALIA

TEL. +39-071-7822186 (12 linee ric.aut.) ♦ FAX +39-071-780535

Web: <http://www.mait.it> ♦ E-mail: info@mait.it