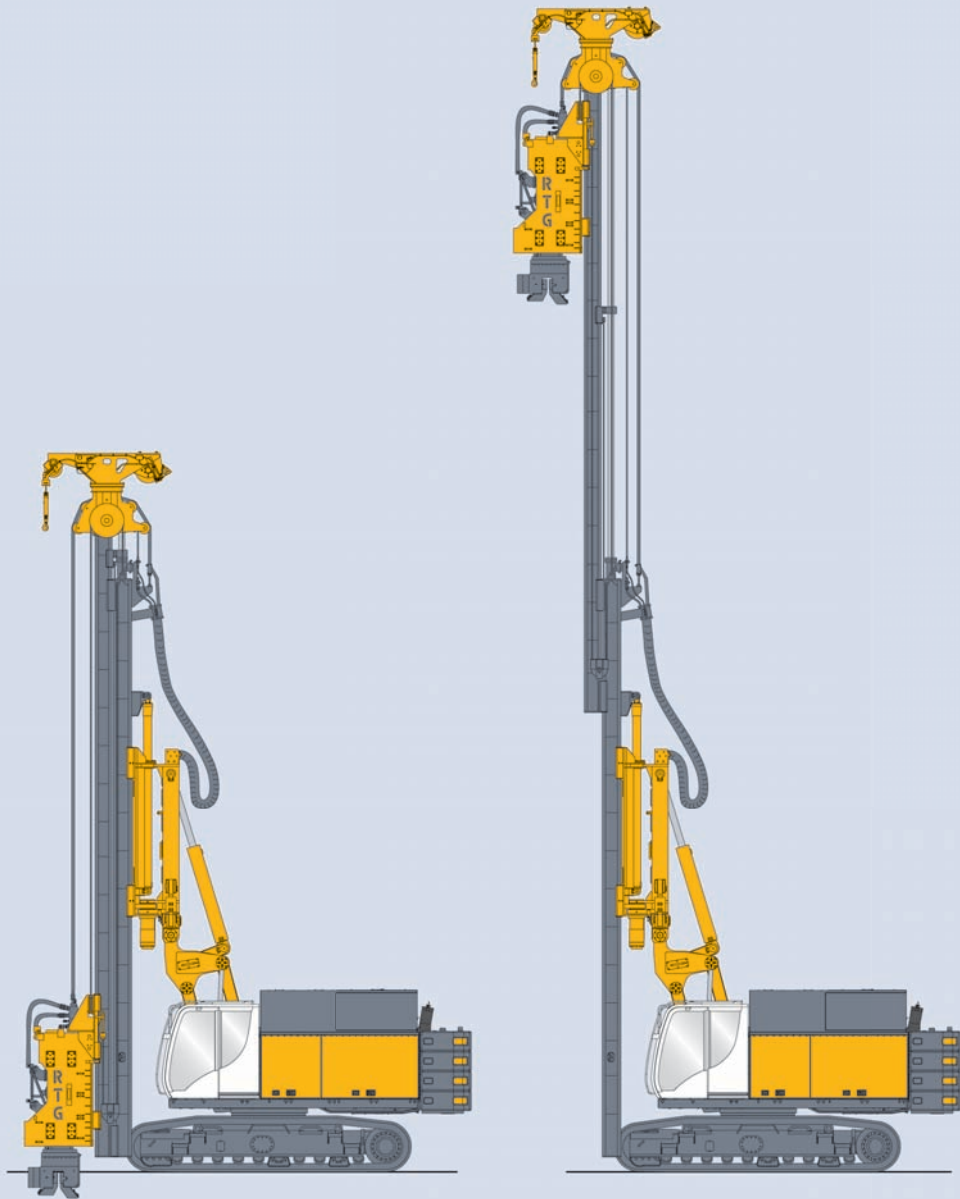
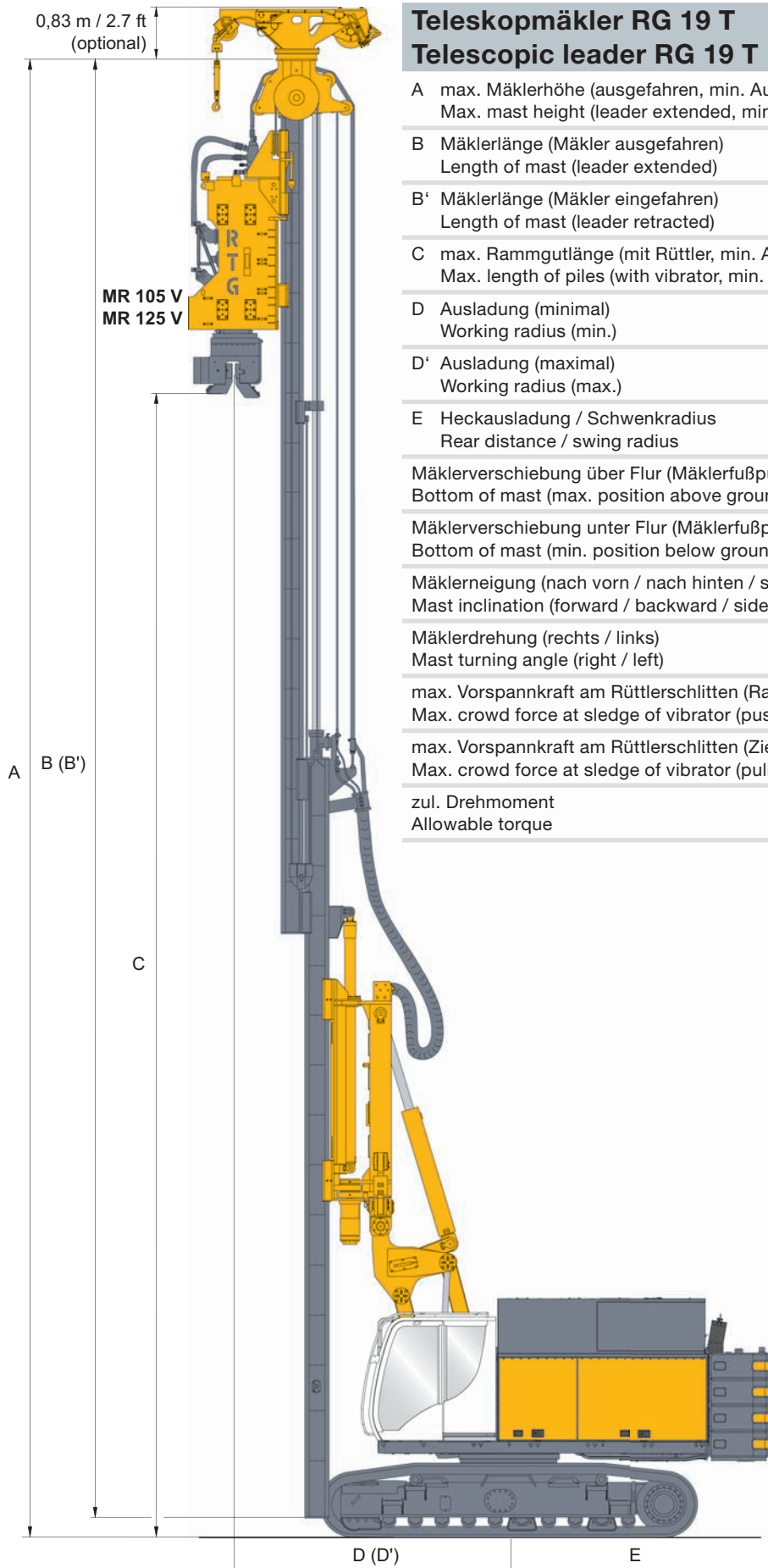


# RG 19 T

## Teleskopmäkler-Rammgerät Pile driver with telescopic leader

*RTG Ramntechnik*





## Teleskopmäkler RG 19 T Telescopic leader RG 19 T

A	max. Mäklerhöhe (ausgefahren, min. Ausladung) Max. mast height (leader extended, min. work radius)	23,85 m	78.2 ft
B	Mäklerlänge (Mäkler ausgefahren) Length of mast (leader extended)	20,40 m	66.9 ft
B'	Mäklerlänge (Mäkler eingefahren) Length of mast (leader retracted)	12,20 m	40.0 ft
C	max. Rammgutlänge (mit Rüttler, min. Ausladung) Max. length of piles (with vibrator, min. work radius)	19,00 m	62.3 ft
D	Ausladung (minimal) Working radius (min.)	3,85 m	12.6 ft
D'	Ausladung (maximal) Working radius (max.)	5,44 m	17.8 ft
E	Heckausladung / Schwenkradius Rear distance / swing radius	3,79 / 3,86 m	12.4 / 12.7 ft
	Mäklerschiebung über Flur (Mäklerfußpunkt) Bottom of mast (max. position above ground)	3,44 m	11.3 ft
	Mäklerschiebung unter Flur (Mäklerfußpunkt) Bottom of mast (min. position below ground)	1,60 m	5.2 ft
	Mäklerneigung (nach vorn / nach hinten / seitlich) Mast inclination (forward / backward / sideways)	4°/10°/4°	4°/10°/4°
	Mäklerdrehung (rechts / links) Mast turning angle (right / left)	100°/100°	100°/100°
	max. Vorspannkraft am Rüttlerschlitten (Rammen) Max. crowd force at sledge of vibrator (push)	140 kN	31,473 lbf
	max. Vorspannkraft am Rüttlerschlitten (Ziehen) Max. crowd force at sledge of vibrator (pull)	200 kN	44,962 lbf
	zul. Drehmoment Allowable torque	80 kNm	59,005 lbf-ft

## Serienausstattung Standard equipment

Dieselmotor > 560 kW Diesel engine > 751 HP
Temperaturgeregelte Lüftersteuerung Temperature-controlled fan operating system
Vollgasautomatik für Rüttlerbetrieb Automatic full throttle control for vibrator operation
Stapelbare Gegengewichte (4 x 1,8 t) Stackable counterweight blocks (4 x 3,968 lb)
Bordwerkzeugsatz On-board tool set
Bordbeleuchtungssatz (4 Scheinwerfer) On-board lighting set (4 spotlights)
Elektrische Betankungspumpe Electric refuelling pump
Diagnoseleiste für hydraulische Funktionen Diagnostic panel for hydraulic functions
Integrierter Schallschutz durch autom. ausfahrende Seitenklappen Integrated noise insulation by autom. retractable side flaps
Trittroste (neben der Kabine) Catwalk (on side of operator's cab)
Mastneigungsautomatik Automatic alignment of mast
Rohrbruchsicherungen für alle Zylinder Pipe burst protection for all cylinders
Parallelogrammkinematik Parallelogram kinematic linkage system
Betrieb von Entspannungsbohrantrieben Preboring mode
Hydr. Verbolzung der Mäkler-Schwenkeinrichtung mit Zylinder Hydraulical bolting of mast swing mechanism with cylinder
Hydraulisch verklemmbarer Teleskopunterwagen UW 70 R Extendable undercarriage UW 70 R with hydraulic clamping
BAUER Komfortfahrererkabine mit getönten Seitenscheiben und Schiebetür mit integriertem Schiebefenster BAUER high-comfort operator cab with tinted side windows and sliding entry door with integrated sliding window
Farbdisplay mit Touchscreen Monitor ohne Datenaufzeichnung Colour display on touchscreen monitor without data recording
Radio mit CD Player Radio with CD player
Klimaanlage Air conditioning system
Arbeitsgeräteerkennung Automatic front-end equipment recognition

## Zusatzausstattung Optional equipment

Eco-Mode für Dieselmotor Eco-Mode for Diesel engine
Dieselpartikelfilter Diesel particulate filter
Kältekit Arctic kit
Ballastabsetzvorrichtung Counterweight lowering device
Zusatzscheinwerfer Additional spotlights
Rückfahrkamera Video camera for reverse movement control
Absturzsicherung / Begehung am Oberwagen Fall protection / walkways with handrails on upper carriage
Werkzeugkasten vor Fahrerkabine Toolbox in front of operator's cabin
Kompressor oder Generator Compressor or generator
Hilfswinde 55 kN (90° drehbar) Auxiliary winch 12,365 lbf (90° rotation)
Zentralschmierung Central lubrication
Bioölbefüllung (Panolin) Bio-degradable oil (Panolin)
Vorbereitung für zusätzl. Verfahren (Hydraulik und Steuerung) Pre-equipped for add. systems (hydraulic and control installations)
Mastabstützung Vertical mast support
Schwenkbremse für Mäkler-Schwenkeinrichtung Slew brake for mast swing mechanism
Automatisches Kupplungssystem für das Grundgerät (ACS I) und alle Anbaugeräte (ACS II) Automatic coupling system for hydraulic connections of the main carrier (ACS I) and all attachments (ACS II)
Automatikvorschub Automatic crowd
2. Schwenkwerk für erhöhtes Schwenkbremsmoment Second swing drive for increased swing breaking torque
B-TRONIC Maschinendaten Erfassungs- und Aufzeichnungssystem B-TRONIC Machine operating data acquisition and recording system
Vorbereitung Schutzbelüftung Pre-equipped for pressurized air conditioning system
Standheizung mit Zeitschaltuhr Independent cab heater with time switch
Klimaautomatik (BAUER-Climatronic) Automatic air-conditioning system (BAUER Climatronic)
Kabine mit einschiebbarer Frontscheibe Operator's cab with retractable windscreen
Schutzgitter für Dach- und/oder Frontscheibe Protective guard for roof window and/or front windscreen
Premium Fahrersitz Premium operator seat
Zusätzlicher Sonnenschutz über Sonnensegel klein/groß Sun canopies (small/large) for additional sun protection

**Trägergerät BS 65 RS**

**Base carrier BS 65 RS**

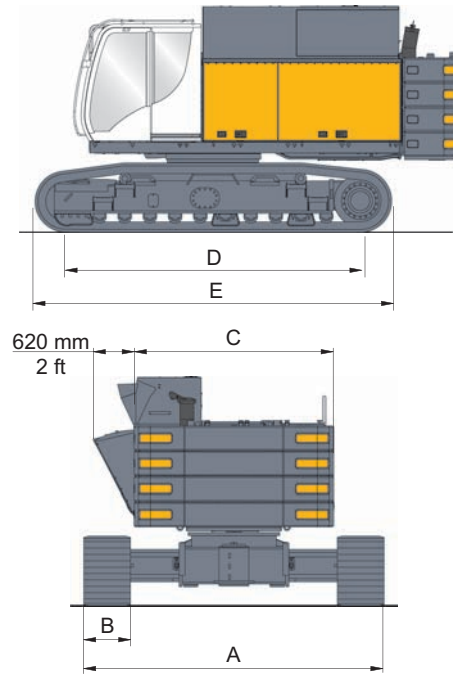
**Unterwagen UW 70 R      Undercarriage UW 70 R**

A	Breite Unterwagen Crawler width	3,00 – 4,50 m	9.8 – 14.7 ft
B	Kettenbreite Width of track shoes	700 mm	2.3 ft
C	Oberwagenbreite Width of uppercarriage	3,00 m	9.8 ft
D	Turasabstand Wheel distance	4,40 m	14.4 ft
E	Laufwerkslänge Overall crawler length	5,35 m	17.6 ft

**Laufwerk    B 6    B 6**  
**Crawler**

Zugkraft Towing force	504 kN	113,304 lbf
Fahrgeschwindigkeit Crawler speed	0 – 1,46 km/h	0 – 0.91 mph

Hydraulische Verklemmung der Teleskopholme am Unterwagen  
Hydraulic clamping device between telescopic cross beams and undercarriage body



**Oberwagen**

**Uppercarriage**

Diesel-Motor (wassergekühlt) Diesel-engine (water-cooled)	CAT C18 US Tier 4 final*		CAT C18 US Tier 2	
	Standard-Mode	ECO-Mode	Standard-Mode	ECO-Mode
Leistung Rated output	563 kW 755 HP	< 563 kW < 755 HP	570 kW 764 HP	< 570 kW < 764 HP
Drehzahl Rotation speed	1.800 U/min 1,800 rpm	1.600 U/min 1,600 rpm	1.800 U/min 1,800 rpm	1.600 U/min 1,600 rpm
Spezifischer Verbrauch Specific consumption	213,9 g/kWh 0.352 lb/hp·h	208,5 g/kWh 0.343 lb/hp·h	200,5 g/kWh 0.329 lb/hp·h	199,8 g/kWh 0.328 lb/hp·h
Max. hyd. Volumenstrom Max. hydr. flow rate	850 l/min 224.5 gal/min	755 l/min 199.5 gal/min	850 l/min 224.5 gal/min	755 l/min 199.5 gal/min
Dieseltankinhalt Diesel tank capacity	730 l 193 gal	730 l 193 gal	730 l 193 gal	730 l 193 gal
Hydrauliktankinhalt Hydraulic tank capacity	980 l 243 gal	980 l 243 gal	980 l 243 gal	980 l 243 gal
Hydraulikölkühler Hydraulic oil cooler	2 x 100 kW 2 x 134 HP	2 x 100 kW 2 x 134 HP	2 x 100 kW 2 x 134 HP	2 x 100 kW 2 x 134 HP
Rüttlerölkühlung Oil cooling system	Integriert integrated	Integriert integrated	Integriert integrated	Integriert integrated
Reduzierung Kraftstoffverbrauch Reduction of fuel consumption		ca. 20 % approx. 20 %		ca. 15 % approx. 15 %
Reduzierung Schallemission Reduction of noise emission		ca. 3 dB(A) approx. 3 dB(A)		ca. 3 dB(A) approx. 3 dB(A)

\* Tier 4 interim auf Anfrage / Tier 4 interim on request

**ECO-Mode (für Anbaugeräte mit geringerem Leistungsbedarf)**

- Reduzierte Motorleistung durch verringerte Motordrehzahl
- Einsparung von Dieselmotorkraftstoff durch reduzierten spezifischen Verbrauch und angepasste Lüftersteuerung
- Reduzierung der Geräuschemission

**ECO-Mode (for attachment units with lower power demand)**

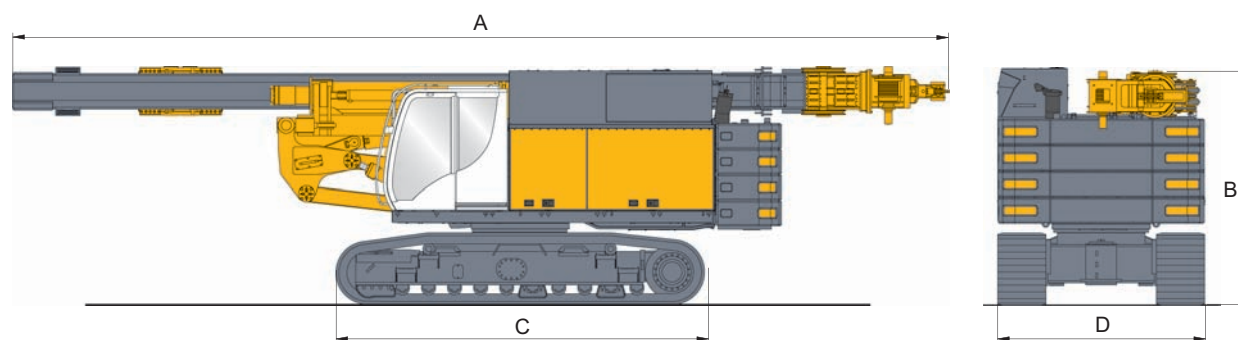
- Reduced output due to reduced nominal engine speed.
- Fuel saving due to reduced specific consumption and adjustment of controlled fan operating system
- Reduction of noise emission

Transportdaten

Transport data

Gewichtsangaben sind ca. Werte, Zusatzausrüstungen (Optionen) können das Gesamtgewicht verändern. Genaue Transportgewichte sind anzufagen.

Weights shown are approximate values; optional equipment may change the overall weight. Exact transport weights have to be inquired at your local dealer.



A	Transportlänge (ohne Hilfswinde) Transport length (without aux. winch)	12,20 m	40.0 ft
A	Transportlänge (mit Hilfswinde) Transport length (with aux. winch)	13,50 m	44.3 ft
B	Transporthöhe Height for transport	3,40 m	11.2 ft
C	Länge Laufwerk Crawler length	5,35 m	17.5 ft
D	Transportbreite Width for transport	3,00 m	9.8 ft
	Gesamtgewicht (ohne Hilfswinde) ca. Total weight (without aux. winch) approx.	59,50 t	131,175 lb
	Gesamtgewicht (mit Hilfswinde) ca. Total weight (with aux. winch) approx.	60,50 t	133,380 lb
	Gegengewicht Counterweight	4 x 1,8 t	4 x 3,968lb

## Verfahren

## Applications



**MR**  
Hydraulikrüttler  
Hydraulic vibrator



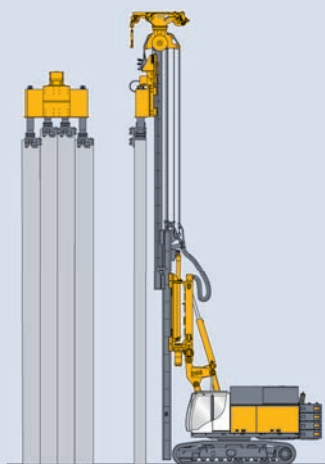
**VdW**  
Vor-der Wand Bohren  
Front-Of-Wall drilling



**MB**  
Schneckenbohren  
Auger drilling



**CSM**  
Cutter Soil Mixing



**MP**  
Spundwandpresse  
Sheet pile press



**SMW**  
Bodenmischen mit Dreifachpaddel  
Soil Mixing Wall System



**SCM**  
Bodenmischen mit Einfachpaddel  
Single Column Mixing



[www.rtg-rammtechnik.de](http://www.rtg-rammtechnik.de)

Konstruktionsentwicklungen und Prozessverbesserungen können Aktualisierungen und Änderungen von Spezifikation und Materialien ohne vorherige Ankündigung oder Haftung erforderlich machen. Die Abbildungen enthalten möglicherweise optionale Ausstattung und zeigen nicht alle möglichen Konfigurationen. Diese Angaben und die technischen Daten haben ausschließlich Informationscharakter. Irrtum und Druckfehler vorbehalten.

Design developments and process improvements may require the specification and materials to be updated and changed without prior notice or liability. Illustrations may include optional equipment and not show all possible configurations. These and the technical data are provided as indicative information only, with any errors and misprints reserved.



**RTG**  
RAMMTECHNIK GMBH

BAUER-Strasse 1  
86529 Schrobenhausen  
Germany  
Tel. +49 8252 97-0  
info@rtg-gmbh.de  
www.rtg-rammtechnik.de



905.606.1 11/2015